



1. 活塞杆螺纹 2. B轴夹紧活塞缸
图1 加工中心B轴夹紧油缸活塞杆断裂图

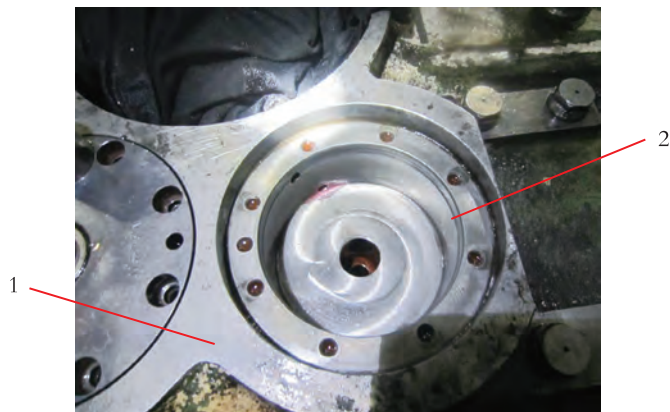


1. 油缸活塞 2. 裂纹位置
图2 加工中心B轴夹紧油缸活塞

2.3 B轴夹紧油缸壁刮伤

当加工中心B轴中的夹紧油缸活塞有轻微的裂纹时，活塞产生一定的倾斜角度，如果没有及时更换活塞，就会导致活塞与B轴底座的油缸壁产生损伤性摩擦，刮伤B轴底座的油缸壁，如图3所示。

对于以上关于B轴夹紧机构的故障情况，我们一般的处理方法就是直接更换夹紧油缸活塞来进行修复。但是，没能够彻底解决加工中心B轴夹紧机构的故障，变成整台加工中心最容易出现故障的一个不定时炸弹，一旦引爆，轻则更换活塞及报废加工工件，重则对加工中心B轴底座损坏报废，影响极大。



1. B轴底座局部 2. 油缸壁刮痕
图3 B轴夹紧油缸壁局部图

3 对加工中心B轴夹紧机构频繁损坏故障原因研究分析

如前所述，在加工柴油机汽缸体后油封挡板结合面时，对加工中心B轴损坏影响较大，所以把这一加工工序内容作用主要原因研究对象，汽缸体后油封挡板结合面加工面如图4所示。

3.1 对加工柴油机汽缸体工件加工后油封挡板结合面工艺分析

首先，对加工柴油机汽缸体后油封挡板结合面这一加工内容的加工工艺进行研究。加工后油封挡板结合面工序内容的加工工艺，如图5所示。

从图5所示的汽缸体后油封挡板结合面加工工艺图中可以看出汽缸体

以底面及两销孔定位，顶面夹紧，加工 $190.4+0.40\text{mm}$ 为后油封宽度基础尺寸并向两边各延伸 1.5mm ，整个后油封挡板面的平面度为 0.05mm ，表面粗糙度为 $6.3\mu\text{m}$ 。根据加工工艺，设备加工后油封挡板结合面为铣削加工，选用4齿 $\phi 63\text{mm}$ 的硬质合金圆柱铣刀，其技术参数为背吃刀量为 6mm ，每齿的进给量为 $0.11\text{mm}/\text{Z}$ ，主轴转速为 $977.5\text{r}/\text{min}$ 。则可求切削速度为：

$$\begin{aligned} V_c &= \pi Dn/1000 \\ &= 63 \times 977.5 \pi / 1000 \\ &= 193.36\text{m}/\text{min} \end{aligned}$$

(1) 式中， V_c —切削速度 (m/min)； D —铣刀直径 (mm)； n —主轴转速 (r/min)

而进给速度为：



图4 柴油机汽缸体后油封挡板结合面

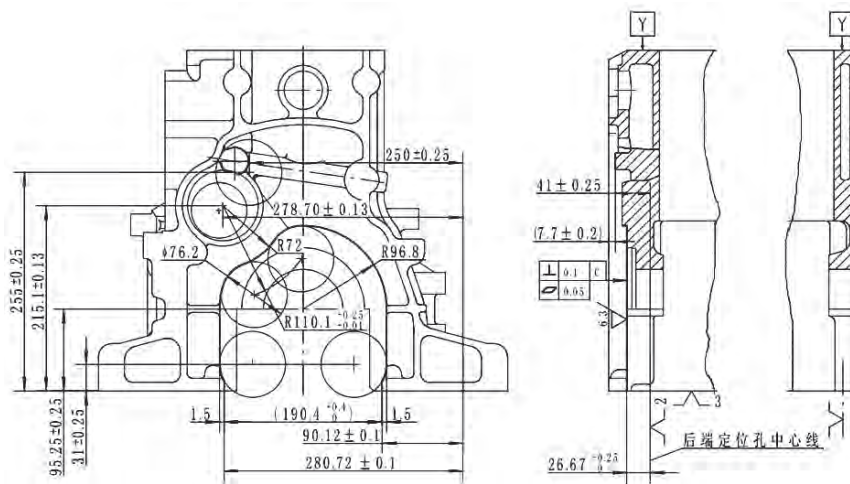


图5 汽缸体后油封挡板结合面加工工艺图

$$V_f = Znf_z$$

$$= 4 \times 977.5 \times 0.11$$

$$= 430.1 \text{ mm/min}$$

(2) 式中, V_f —切削速度 (m/min); Z —铣刀齿数; n —主轴转速 (r/min); f_z —每齿进给量 (mm/齿)

经以上计算结果,符合切削用量的选择原则,其中切削速度和进给速度均在MCP-H250加工中心选型的技术参数范围内。而背吃刀量为6mm也符合数控加工的加工余量小于5mm~6mm的,粗加工一次进给就可以达到要求。

3.2 对加工汽缸体后油封挡板结合面切削力及加工中心B轴夹紧力对比分析

从以上的工艺分析及图5所示中可知,加工汽缸体后油封挡板结合面时,以汽缸体底面及两销孔定位,顶面夹紧;加工中心刀具的走到路线轨迹为由汽缸体底面下部开始走刀,走直线及圆弧轨迹插补加工。从走刀路线看,刀具的切削力是与夹紧力方向相反的,即离开加工中心B轴活塞夹紧方向而去。所以,必须核算加工汽缸体后油封挡板结合面的切削应力大小。

3.2.1 加工汽缸体后油封挡板结合面切削力的计算

加工汽缸体后油封挡板结合面采用4齿 $\phi 63\text{mm}$ 的硬质合金圆柱铣刀铣削加工,铣削力的大小与铣削深度、每齿进给量、铣削宽度、铣刀齿数和铣刀直径等铣削要素有较复杂的函数关系,我们采取切向铣削力的计算公式进行核算,计算公式为:

$$F = F_0 \times (a_e a_p f_z z) / (\pi D)$$

(3) 式中: F —切向铣削力 (N)

F_0 —单位铣削力 (N);

a_e —铣削宽度 (mm);

a_p —铣削深度 (mm);

f_z —每齿进给量 (mm/齿);

Z —铣刀齿数;

D —铣刀直径 (mm)。

关于对公式中的技术参数选取,其中 F_0 根据加工工件材料硬度和铣削每齿的进给量来选取,由于汽缸体的材料为铸铁,硬度为190HBS左右,

可从表1中选取,当每齿的进给量为0.11mm时,单位铣削力 F_0 为2475N。

其它的技术参数分别为:
 $a_e=20\text{mm}$; $a_p=6\text{mm}$; $f_z=0.11\text{mm}$; $Z=4$ 齿; $D=63\text{mm}$ 。那么,由公式(3)计算加工汽缸体后油封挡板结合面切向切削力为:

$$F = F_0 \times (a_e a_p f_z z) / (\pi D)$$

$$= 2475 \times (20 \times 6 \times 0.11 \times 4) / (63 \pi)$$

$$= 660.6 \text{ N}$$

3.2.2 加工中心B轴油缸夹紧力的计算

根据液压油缸的供给压力和加工中心B轴夹紧油缸活塞组件的尺寸参数计算夹紧力。那么,加工中心B轴单个夹紧油缸的夹紧力,根据液压计算公式

$$F = PA \times 10^6$$

$$= P(A_1 - A_2) \times 10^6$$

$$= P(\pi r_1^2 - \pi r_2^2) \times 10^6$$

$$= 5 \times (\pi \times 0.065^2 - \pi \times 0.020^2) \times 10^6$$

$$= 3532.5 \text{ (N)}$$

(4) 式中 F —单个油缸夹紧力 (N);

P —压油缸的供给压力 (MPa), 其中 $P=5\text{MPa}$;

A_1 —油缸活塞截面积 (m^2);

A_2 —油缸活塞杆截面积 (m^2);

r_1 —油缸活塞半径 (m), 其中 $r_1=0.065\text{m}$;

r_2 —油缸活塞杆半径 (m), 其中 $r_2=0.020\text{m}$;

3.2.3 B轴油缸夹紧力与切削力大小比较

表1 单位铣削力 (F_0) 技术参数表

进给量 (mm/齿)	铸铁硬度 < 180HBS	铸铁硬度 = 180~200HBS	铸铁硬度 > 200HBS
0.08	2059	2746	3530
0.09	1961	2648	3481
0.10	1912	2550	3432
0.11	1870	2475	3330
0.12	1814	2402	3236

说明: 表中单位铣削力 F_0 的单位为牛顿 (N)。

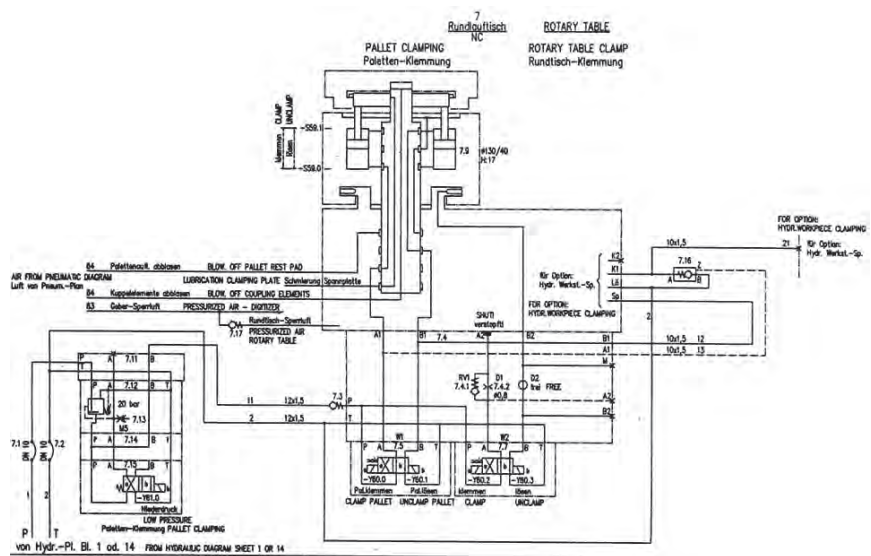
通过上述的计算,可知加工汽缸体后油封挡板结合面的切向切削力660.6N。由于加工中心B轴的夹紧是由两个夹紧油缸构成,那么其夹紧力为 $2F=2 \times 3532.5=7065\text{N}$,远远大于加工汽缸体后油封挡板结合面切向切削力660.6N。从计算比较结果,可以得出B轴的夹紧力足够。

3.3 对加工中心B轴夹紧机构的结构工作原理分析

通过上述工艺技术参数、加工切削力、B轴夹紧力等的研究分析,均不是B轴夹紧故障的主要原因。为了进一步寻找具体原因,根据加工中心B轴故障结果造成损坏的零件活塞及活塞缸壁来看,需要从B轴结构及工作原理上进一步分析原因。由于B轴的工作台的夹紧是液压夹紧,其工作结构原理如图6所示。

从图6所示的B轴工作台夹紧机构液压原理图中可以看出,加工中心B轴结构是由两个对称的夹紧油缸对工作台实施夹紧,整个液压夹紧系统中只有一个液压控制阀控制B轴工作台的夹紧及松开功能,在夹紧及松开油路中均是同一油路供油,未设置有同步补偿回路,两个活塞在工作中存在先后运行到位的情况发生。当活塞运行不同步时,因活塞为薄型活塞,图中看出活塞为活塞体与活塞杆的简单结构,没有导向功能,实际结构的活塞如图7所示。活塞盘部的厚度为5mm,活塞杆部上段的螺纹连接处有加工退刀越程槽,为活塞的最为薄弱的两个位置。

这样的结构会引起活塞相对缸筒倾斜而导致两个活塞就相互承受自身的运行不同步摩擦载荷。那么,就印证了前文所述的活塞组件及液压缸筒薄弱位置的损坏,在加工工件时,因夹紧



1. 液压控制阀 2. B轴 3. 5夹紧油缸 4. B轴工作台
图6 加工中心B轴工作台夹紧液压原理图

B轴工作台的两个夹紧油缸的不同步,应工作台运行到位而得到信号执行加工动作,导致工件及B轴工作受力振动,加剧了两个活塞的受力,从而频繁出现活塞损坏情况。从分析中可以得出,加工中心B轴这样的结构原理设计是有缺陷的。

(1) B轴夹紧机构液压控制油路没有同步补偿回路。

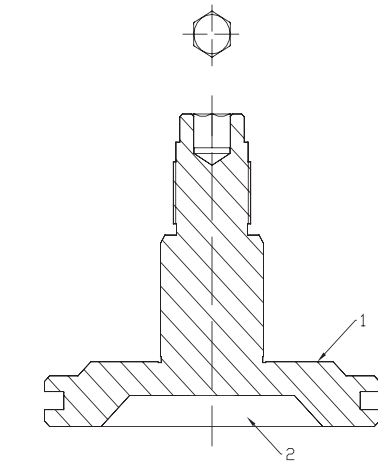
(2) B轴夹紧油缸活塞没有导向功能、盘部及杆部结构存在薄弱结构。

如果解决以上两方面缺陷中的任一方面,均可以对B轴夹紧机构达到升级改善的效果。

4.1 对加工中心B轴夹紧机构优化设计可行性分析

4.1.1 B轴夹紧机构控制油路增设液压控制同步补偿回路可行性分析

从图6所示的B轴工作台夹紧机构液压原理图中可知,两个夹紧B轴工作台油缸油路为串联设计。两个油缸运行在行程上下两终点是由同一组安装在B轴工作台的行程开关S59.0和S59.1发讯控制,均未单独设置有行程开关,缺乏增设液压同步补偿回路控制的支撑条件,而且B轴机构在结构上结构紧凑,活塞缸筒设计在B轴底座上,活塞薄型结构,运行行程短,活塞也没有空间设计自带感性磁环。所以,B轴夹紧机构控制油路增设液压控制同步补偿回路不可行。



1. 活塞盘 2. 凹部蓄油空间
图7 B轴夹紧油缸活塞示意图

4 对加工中心B轴夹紧机构原理结构优化设计

经上述的分析中,得出加工中心B轴夹紧机构设计的缺陷主要来自于以下两个方面:

4.1.2 B轴夹紧活塞组件优化设计可行性分析

由于加工中心B轴结构紧凑, 夹紧油路通道、检测压缩空气通道、感应开关通道等密集分布。改造必须尽量避开这些空间尺寸。根据前面故障表现形式主要出现在活塞上面, 加强活塞的刚性及承载能力则是改造的方向。再者, B轴夹紧液压控制存在不同步运行的情形, 在活塞的设计时, 必须尽量解决这一影响因素。因为只针对活塞进行设计, 不涉及到油缸行程和B轴结构, 所以对提高刚性及承载能力的活塞进行优化设计改造是可行的。

4.2 对加工中心B轴夹紧机构优化设计

4.2.1 对加工中心B轴夹紧油缸活塞优化设计

根据以上分析的结果, 对B轴活塞进行优化设计。分别从以下方面进行优化:

(1) 活塞杆与螺纹连接的退刀越程槽过渡部分把粗牙改为细牙结构设计, 并增大此连接位置的直径, 提升此部位的刚性及强度。

(2) 活塞体底部凹部原设计的目的是储蓄空间使活塞起到快速启动运行的目的。经过测算活塞底部遗留一定的蓄油空间, 达到活塞启动夹紧时能快速、灵敏启动即可, 加上去除油缸内腔底部的凸台, 把活塞的凹部11mm减少至3mm, 整体的厚度尺寸不变, 进一步加厚活塞应力集中部位的尺寸, 提高承载力。

(3) 对于原活塞底部的无节流减速导向部分设计, 不具有整个活塞运行过程的导向约束功能和到位减速功能。由于活塞的行程较短, 为20mm的断距离运行, 故在活塞底部增加一导向凸台, 在凸台内部开节流孔, 可通到

活塞盘下部的储油空间, 保证在活塞在下部启动时, 能够快速启动, 如图8所示。

(4) 对于活塞杆与活塞体的连接位置采用圆弧过渡连接, 为保证油缸的行程和避免活塞与端盖的干涉, 把油缸的端盖, 下端也相应加工成圆角过渡, 如图8所示。

4.2.2 对加工中心B轴底座配合活塞结构的优化设计

为配合活塞的导向功能, 在B轴油缸底部的进油孔位置加工活塞导向用的导向沉孔(如图10所示), 约束活塞在油缸筒内的精密运行轨迹, 解决活塞倾斜运行缸壁刮伤技术难题。由于B轴夹紧油缸筒缸壁, 受原来设计的影响, 在优化前运行中已经出现刮伤, 为解决这一伤痕问题, 开创性地开发了耐磨薄壁缸套(如图9所示), 利用薄壁嵌入镶套技术进行解决。在MCP-H250加工中心中, 通过镗大B轴双油缸缸筒底孔底孔, 选用制造工艺成熟、耐磨性好的合金材料, 直接加工成型薄壁缸套。在镗好的油缸底孔涂入一层薄薄的温度敏感性低的

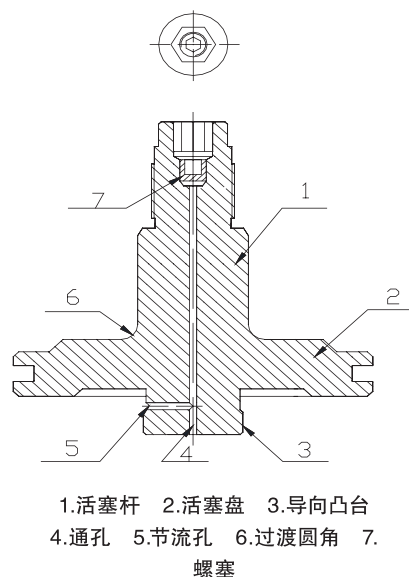


图8 B轴夹紧薄型活塞

厌氧胶水, 把加工具有一定过盈量的薄壁缸套冷冻压入镗好的B轴油缸底孔。涂胶水的目的是消除薄壁缸套与B轴镗大底孔壁的局部空隙, 能真正使B轴底座扩大的缸孔与薄壁缸套融为一体。另一方面过盈量不宜过大是为解决因过盈量过大造成B轴底孔其它薄弱部位的变形, 甚至产生新的裂纹而报废B轴底座。

4.3 加工中心B轴夹紧机构优化设计的效果

通过B轴油缸薄型活塞的优化设计, 采用在油缸活塞节流减速解决油缸行程终了时的瞬间冲击。利用节流孔的特点, 设计的活塞在节流孔上具有导向功能, 不仅提升了活塞的运行精度, 而且活塞在强度和刚性方面大大提高。另一方面利用薄壁嵌入镶套技术彻底攻克了油缸缸筒底孔裂纹及伤痕技术难题, 这一技术在加工中心底座本体直接嵌入镶套, 而且能够更换, 属于国内外首创技术应用。其装配效果简图如图11所示。

5 结语

通过优化设计具有导向功能和高承载能力的薄型活塞和采用薄壁嵌入镶套技术, 攻克了德国进口加工中心B

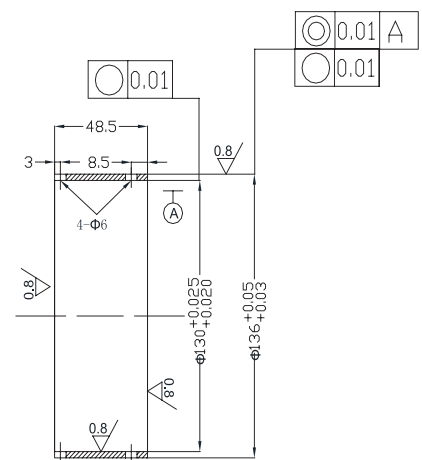
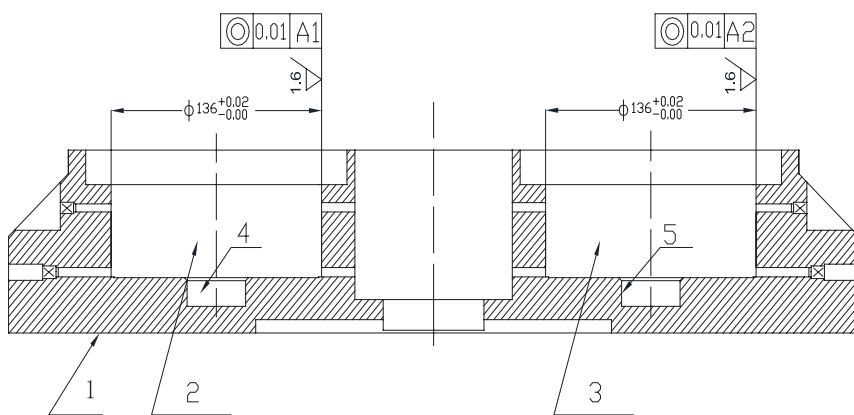
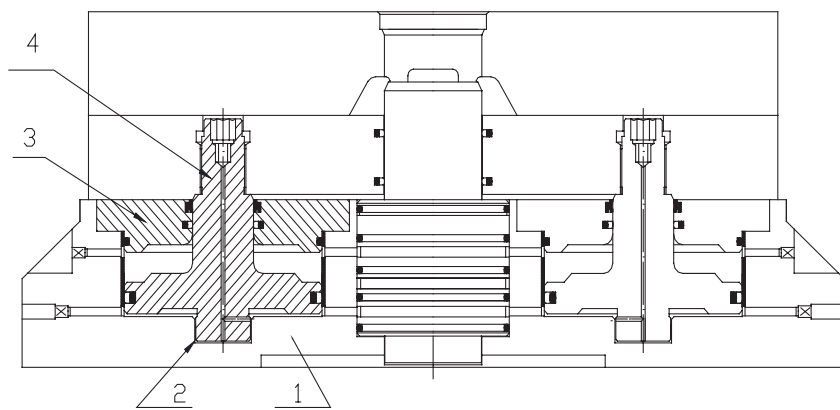


图9 耐磨薄壁缸套



1.底座 2,3.油缸底孔 4,5.活塞导向沉孔
图10 B轴底座配合薄型活塞及薄壁缸套安装的优化设计图



1.B轴底座 2.活塞导向孔 3.油缸端盖 4.薄型活塞
图11 加工中心B轴夹紧机构优化设计装配简图

轴夹紧机构结构原理缺陷疑难技术问题。薄壁嵌入镶套技术开创了国内外加工中心B轴底座本体油缸筒底孔镶套的技术开端，具备互换性的薄壁缸套，给维修带来巨大的便利性。^[7]

参考文献

- 胡家富. 实用钳工计算手册[M]. 上海: 科学技术出版社, 2005.
孟少农. 机械加工工艺手册[M]. 北京: 机械工业出版社, 1992.
王文斌. 机械设计手册[M]. 北京: 机械工业出版社, 2004.
沈鸿. 机械工程师手册[M]. 北京: 机械工业出版社, 1992.
雷天觉. 液压工程手册[M]. 北京: 机械工业出版社, 1993.

作者信息

作者: 何祥金, 工作单位: 广西玉柴机器股份有限公司, 职称: 设备高级工程师, 通讯地址: 广西玉林市玉州区天桥西路88号, 邮编: 537000, 手机: 18269207190 电子邮箱: hexiangjin@yeah.net.

25天突击千吨模块，豪迈油气完成“不可能”！

来源：豪迈集团 发布日期：2022-08-20

8月14-17日，豪迈为全球知名油田服务公司制造的Sakarya模块（萨卡里亚）在日照港顺利发货。该模块由7个子撬块组成，包括天然气MEG（乙二醇）回收装置与TEG（三甘醇）回收装置，总重1500吨。

执行过程中，受多重因素影响，客户原定3个月的装配工期被压缩至25天。豪迈“快速反应，马上行动”，迅速评估相关资源，组建商务、技术、调度、生产等260余人的团队，24小时昼夜突击，抗酷暑、战风雨，确保任务按

时完成。

“感谢豪迈在那么短的时间内，完美地组织、协调，将不可能变为可

能！”客户CEO对豪迈团队表示肯定，并高兴地为客户支付了赶工费，以表感谢和敬重！

